

NEW-FLOW BF300 金属管流量计

高流量范围

1. 技术参数

BF300 适用于高流量的气体、液体和蒸汽。

外壳材质: 铝合金, 带喷涂

主体接湿件: 316SS, 316 可选配

通过磁耦合(无需密封)的指针指示。

校验刻度: 按照 L/h, m³/h, kg/h. % 等等。

流量范围: (水)4L/h~100000L/h(特殊范围可定制)

(空气)0.1Nm³/h~1200Nm³/h(特殊范围可定制)

过程连接: 法兰, 卫生型卡套(其它可定制)

连接尺寸: 1/2 " ~ 5 "

安装长度: 标准型 250mm, 防爆型 350mm。

温 度: -50~200℃ (可选 300℃)

外壳防护: IP65, 或防爆 CLASS I

GROUPS B, C&D; CLASS II

GROUPS E, F&G; NEMA4, 7, 9

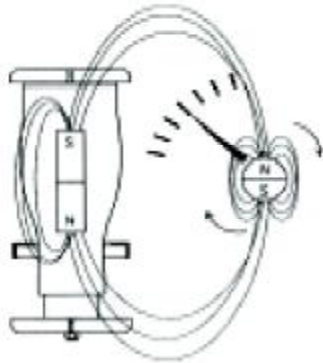
精 度: ±2% F.S (可选±1.6% F.S)

最大压力: 40kg/cm²(可选达 100kg/cm²)

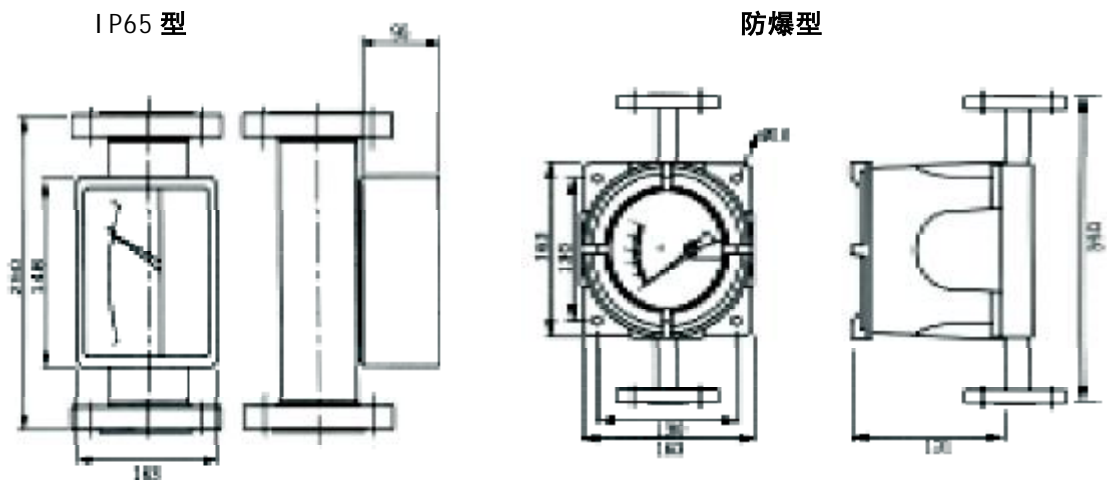
选 项: 可选开关(微动开关 5A/250VAC, 2A/30VDC,) 可调常开簧片开关, 可调电感开关, 4~20mA 两线制输出。



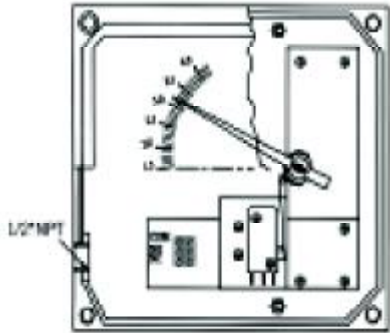
2. 原理



3. 尺寸图

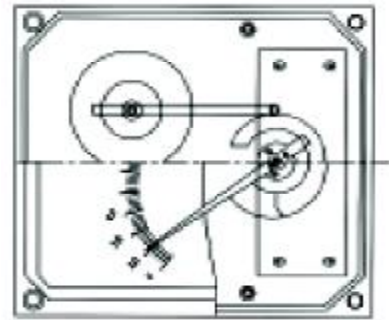


4. 报警 / 模拟输出



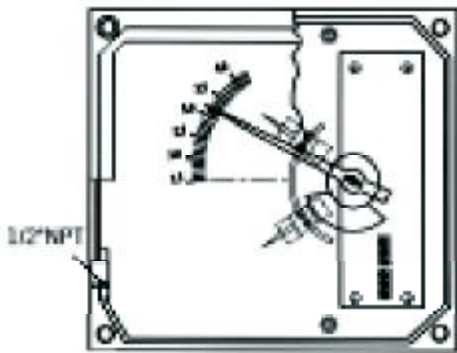
BF-300/GS-M (微动开关型)

BF-300/GS-M 可调微动开关系列
1 或 2 个可调报警接点容量: 3A/250VAC
温度: -25°C ~ +100°C (AMB)
死区: ± 10% F.S



BF-300/GT (模拟输出型)

BF-300/GT 带电子变送器
精度: 读数的 1.5%
模拟输出: 4~20mA (2 线制)
供电电压: 24VDC
温度: -25°C ~ +100°C (环境)



BF300/GS-C (可调电感式开关)

死区: ± 2%F.S
电感开关类型: 3.5mm 位置开关 (直流两线制)
符合危险区域, 标准 DIN19234 (NAMUR)
——电源: 8VDC (负载 1K Ω)
——电流消耗: 1mA~3mA
——环境温度: -25°C ~ +100°C

与电感开关匹配的带有隔离栅的继电器

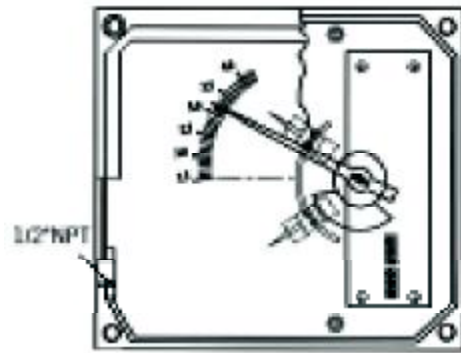
- 导轨安装
- 符合 EEx ia IIC
- EMCaec to NAMUR NE21
- 触点容量 253VAC/2A SPDT 40VDC, 2A

1 个可调报警开关

可调范围 10%~100%F.S
24VDC: KFD2-SR2-EX1.W
115VAC: KFA5-SR2-EX1.W
230VAC: KFA6-SR2-EX1.W

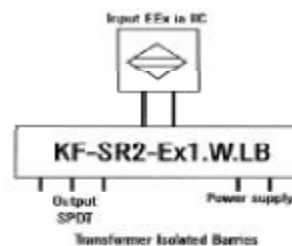
2 个可调报警开关

24VDC: KFD2-SR2-EX2.W
115VAC: KFA5-SR2-EX2.W
230VAC: KFA6-SR2-EX2.W



BF300/GS-R (簧片开关)

开关: 1~2 个设定点, 双稳态常开
死区: ± 15%F.S
开关容量: 125VAC/0.5A, 100VDC/10W, 最大 250VDC < 1mA
1 个可调开关报警
可调范围: 20%~100%F.S
2 个可调报警开关
间隔第一个设定点 20%



5. 标准刻度

管子	L/H(20℃ 水)	NM3/H (空气 20℃ 1.013bar)	△ Pmm 水	连接	精度
BF3001	4~30	0.1~1	≤ 750	1/2 "	± 5%F.S
BF3002	4~40	0.13~13	≤ 750	1/2 "	± 5%F.S
BF3003	5.5~55	0.17~17	≤ 750	1/2 "	± 5%F.S
BF3004	8~80	0.2~2	≤ 750	1/2 "	± 2%F.S
BF3005	16~160	0.5~5	≤ 750	1/2 "	± 2%F.S
BF3006	18~180	0.6~6	≤ 750	1/2 "	± 2%F.S
BF3007	30~300	1~10	≤ 750	1/2 "	± 2%F.S
BF3008	50~500	1.5~15	≤ 750	1/2 "	± 2%F.S
BF3009	60~600	1.8~18	≤ 750	1/2 "	± 2%F.S
BF3010	70~700	2~20	≤ 750	1/2 "	± 2%F.S
BF3011	100~1000	3~30	≤ 750	3/4 "	± 2%F.S
BF3012	120~1200	4~40	≤ 750	1 "	± 2%F.S
BF3013	160~1600	5~50	≤ 700	1 "	± 2%F.S
BF3014	200~2000	6~60	≤ 700	1 "	± 2%F.S
BF3015	240~2400	7~70	≤ 700	1 "	± 2%F.S
BF3016	280~2800	8.5~85	≤ 700	1 "	± 2%F.S
BF3017	320~3200	9~90	≤ 700	1 "	± 2%F.S
BF3018	350~3500	10~100	≤ 700	1 "	± 2%F.S
BF3019	500~5000	14~140	≤ 650	1-1/2 "	± 2%F.S
BF3020	600~6000	15~180	≤ 650	1-1/2 "	± 2%F.S
BF3021	700~7000	20~200	≤ 650	1-1/2 "	± 2%F.S
BF3022	800~8000	24~240	≤ 650	1-1/2 "	± 2%F.S
BF3023	1000~10000	30~300	≤ 650	2 "	± 2%F.S
BF3024	1200~12000	35~350	≤ 650	2 "	± 2%F.S
BF3025	1400~14000	40~400	≤ 650	2 "	± 2%F.S
BF3026	1500~15000	45~450	≤ 1000	2 "	± 2%F.S
BF3027	1800~18000	60~600	≤ 800	2-1/2 "	± 2%F.S
BF3028	2000~20000	75~600	≤ 800	2-1/2 "	± 2%F.S
BF3029	2300~23000	90~900	≤ 850	3 "	± 2%F.S
BF3030	2500~25000	120~1200	≤ 1000	3 "	± 2%F.S
BF3031	2800~28000	-----	≤ 1100	3 "	± 2%F.S
BF3032	3000~30000	-----	≤ 1200	3 "	± 2%F.S
BF3033	3500~35000	-----	≤ 1000	4 "	± 2%F.S
BF3034	4000~40000	-----	≤ 1000	4 "	± 2%F.S
BF3035	5000~50000	-----	≤ 1200	4 "	± 2%F.S
BF3036	6000~60000	-----	≤ 1500	4 "	± 2%F.S

6. 选型表

BF300	代码	类型										
	G	指示型										
	GS	指示 + 开关型										
	GT	指示 4~20mA(不带报警开关)										
	代码	报 警										
	0	不带报警开关										
	C1	一个电感开关										
	C2	2个电感开关										
	M1	一个微动开关										
	R1	1个簧片开关										
	R2	2个簧片开关										
	代码	外壳防护 / 类型 / 材质										
	A1	IP65/ 方形 / 铝合金										
	A2	IP65/ 圆形 / 铝合金										
	B	IP65/ 圆形 / 316SS										
	C	防爆 / 铝合金										
	代码	主体材质										
	A	普通 316SS										
	B	316LSS										
	o	协议										
	代码	浮子材料										
	A	316SS										
	B	316LSS										
	C	PTFE										
	o	协议										
	代码	连接规格										
	0	螺纹连接										
	5	JIS 5K										
	10	JIS 10K										
	20	JIS 20K										
	15	ANSI 150#										
	30	ANSI 300#										
	40	ANSI 400#										
	60	ANSI 600#										
	T	其它										
	代码	连接尺寸										
	2B	1/2 " BSP(F)										
	2N	1/2 " NPT(F)										
	6B	3/4 " BSP(F)										
	6N	3/4 " NPT(F)										
	10B	1 " BSP(F)										
	10N	1 " NPT(F)										
	4F	1/2 " 法兰										
	6F	3/4 " 法兰										
	10F	1 " 法兰										
	12F	1-1/2 " 法兰										
	20F	2 " 法兰										
	22F	2-1/2 " 法兰										
	30F	3 " 法兰										
	40F	4 " 法兰										
	50F	5 " 法兰										
	代码	变送单元										
	G	IP65										
	1X	本安 (EExi a IICy6) IP65										
	0	无变送单元										
	代码	流体										
	G	气体										
	O	油										
	L	液体										
	S	蒸汽										
	代码	量程范围										
	S	标准量程										
	请直接填流量范围											
BF300	GS	M2	C	A	A	15	10F	1x	0	S	完整代码选型	