



# MF200E 金属管流量计

流量最小 0.4L/H, 精度最高 ± 1.6%F.S

## 1. 技术参数

MF200E适合小流量的气体、液体和蒸汽。

材质: 316SS外壳(主体为不锈钢)

显示: 磁耦合指针(无需密封)

刻度: 按 L/h, m<sup>3</sup>/h, kg/h, % 刻度校验

流量: (水) 0.4 l/h~6000L/H,

(空气) 21nl/h~15000nl/h

螺纹种类: BSP, NPT, 法兰(按客户要求)

工作温度: 带电子部件: -40℃~+150℃

不带电子部件: -40℃~+180℃

工作压力: 100 kg/cm<sup>2</sup> (普通)

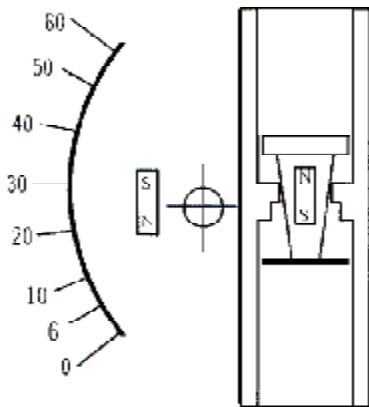
连接尺寸: 1/4" ~ 2"

外壳防护: IP65

精度: ± 2% FS(± 1.6% FS 协议)

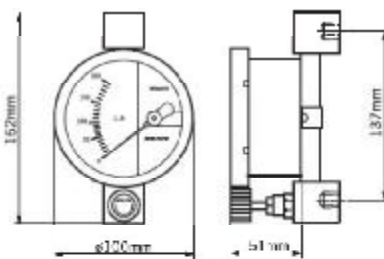


## 3. 原理



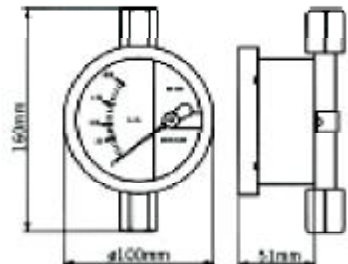
## 2. 尺寸表

MF200E-B



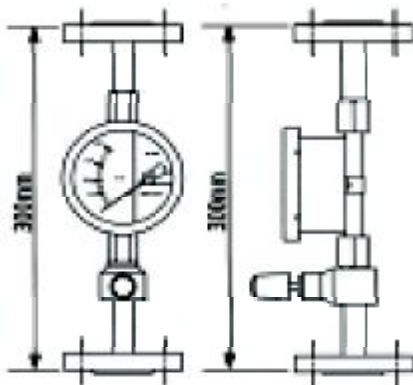
螺纹 + 阀门

MF200E-S



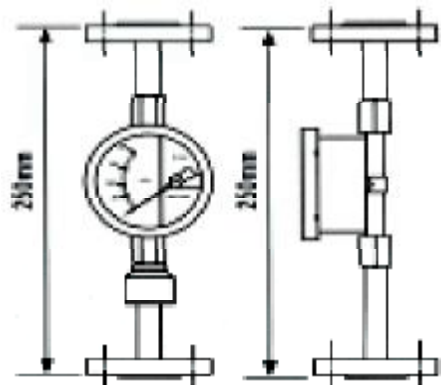
基本型 (螺纹连接)

MF200E-R



法兰 + 针阀型

MF200E-T

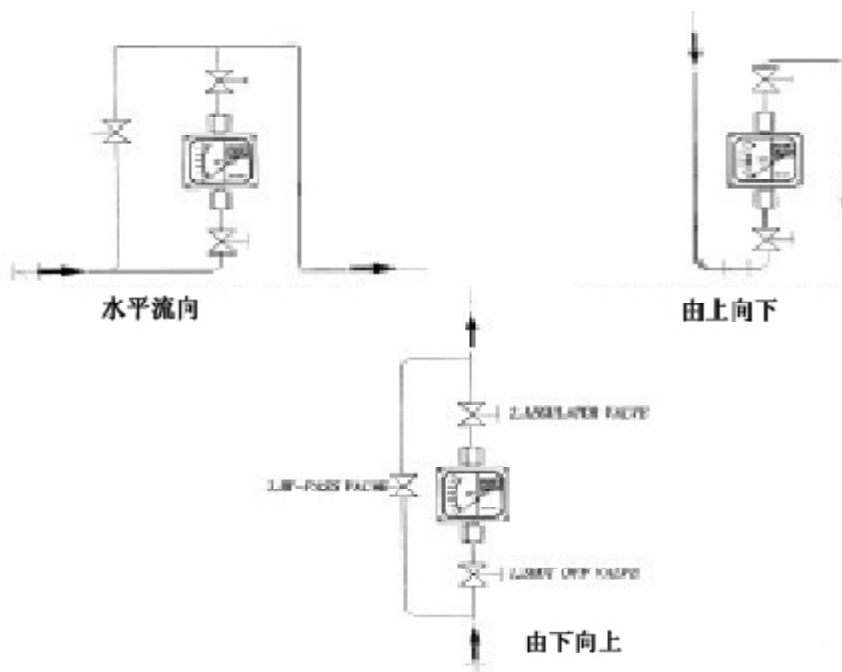


法兰连接型

#### 4. 标准刻度

Tube	L/H (20℃水)	NL/H(空气 20℃, 1.013bar)	△ Pmm 水	BSP/NPT	Accuracy
MF2001E	0.4~4	21~210	340	1/4 "	± 6%F.S
MF2002E	0.6~6	33~330	340	1/4 "	± 3%F.S
MF2003E	1~10	48~480	340	1/4 "	± 2%F.S
MF2004E	1.5~15	60~600	340	1/4 "	± 2%F.S
MF2005E	2~20	72~720	340	1/4 "	± 2%F.S
MF2006E	3~30	90~900	340	1/4 "	± 2%F.S
MF2007E	5~50	120~1200	340	1/4 "	± 2%F.S
MF2008E	6~60	180~1800	340	1/4 "	± 2%F.S
MF2009E	10~100	300~3000	340	1/4 "	± 2%F.S
MF2010E	15~150	500~5000	340	1/2 "	± 2%F.S
MF2011E	25~250	750~7500	340	1/2 "	± 2%F.S
MF2012E	40~400	1200~12000	340	1/2 "	± 2%F.S
MF2013E	60~600	1800~18000	340	1/2 "	± 2%F.S
MF2014E	75~750	2000~20000	340	3/4 "	± 2%F.S
MF2015E	100~1000	3000~30000	340	1 "	± 2%F.S
MF2016E	150~1500	5000~50000	450	1-1/2 "	± 2%F.S
MF2017E	200~2000	7500~75000	450	1-1/2 "	± 2%F.S
MF2018E	300~3000	9000~90000	450	1-1/2 "	± 2%F.S
MF2019E	350~3500	11000~110000	450	1-1/2 "	± 2%F.S
MF2020E	400~4000	12000~120000	450	1-1/2 "	± 2%F.S
MF2021E	600~6000	15000~150000	520	2 "	± 2%F.S

#### 5. 安装图



## 6. 订购信息

MF200E	<b>代码</b>	<b>连接类型</b>										
	S	螺纹连接										
	R	法兰 + 针阀连接										
	T	法兰连接										
	B	螺纹 + 针阀										
	G	仅带指示										
		<b>代码</b>	<b>报警</b>									
		0	不带报警开关									
		<b>代码</b>	<b>本体材质</b>									
		A	316SS									
		<b>代码</b>	<b>接液材质</b>									
		A	316SS									
		<b>代码</b>	<b>接口规格</b>									
		0	螺纹连接									
		5	JIS 5K									
		10	JIS 10K									
		20	JIS 20K									
		15	ANSI 150#									
		30	ANSI 300#									
		40	ANSI 400#									
		60	ANSI 600#									
		T	其它									
		<b>代码</b>	<b>接口尺寸</b>									
		4B	1/4 " BSP(F)									
		4N	1/4 " NPT(F)									
		2B	1/2 " BSP(F)									
		2N	1/2 " NPT(F)									
		6B	3/4 " BSP(F)									
		6N	3/4 " NPT(F)									
		1B	1 " BSP(F)									
		1N	1 " NPT(F)									
		15B	1-1/2 " BSP(F)									
		15N	1-1/2 " NPT(F)									
		20B	2 " BSP(F)									
		20N	2 " NPT(F)									
		2F	1/2 " 法兰									
		6F	3/4 " 法兰									
		10F	1 " 法兰									
		15F	1-1/2 " 法兰									
		20F	2 " 法兰									
		<b>代码</b>	<b>介质</b>									
		G	气体									
		0	油									
		L	液体									
		S	蒸汽									
		<b>代码</b>	<b>量程范围</b>									
		S	标准量程									
		请直接填流量范围										
MF200E	R	G	0	A	A	0	6N	G	S	完整选型		