

# NEW-FLOW OF100 金属管流量计

高精度，死区±2%F.S.，4~20mA 输出

## 1. 技术参数

介质: 水, 油, 气. 适合高粘度活塞式流量测量

外壳材质: 压铸铝合金. 表面喷涂, (NS, CS, MS)

接湿件材质: SS316; 测气体时可用 Teflon 浮子:

显示窗材质: 安全玻璃

通过磁耦合(无需密封)的指针指示流量

校准刻度: 按照 L/h, m<sup>3</sup>/h, kg/h, % 等等。

流量范围: (气)0.4~600Nm<sup>3</sup>/h)

(水) 15L/h~24000L/h(特殊量程协议)

接口类型: NPT, 法兰

管径尺寸: 1/4" ~ 2-1/2"

安装: 250mm

工作温度: -40°C~+180°C

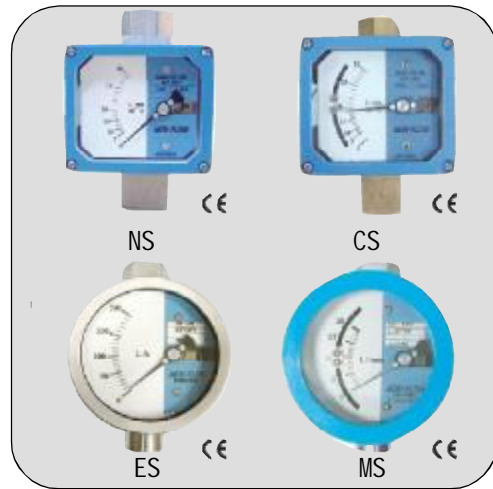
外壳防护等级: IP65, 和 CLASS I, Gr. B, C, D; GLASS II, Gr. E, F, G; CLASS III

精度: ±3%(可协议±2.5%)

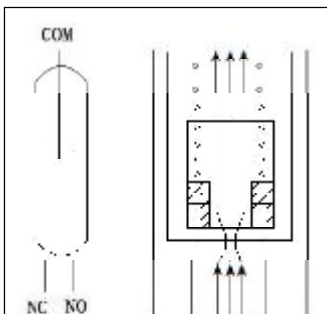
最大压力: 30kg/cm<sup>2</sup>

协议: 100kg/cm<sup>2</sup>(≤1") : 协议: 200kg/cm<sup>2</sup>(≥1 1/2")

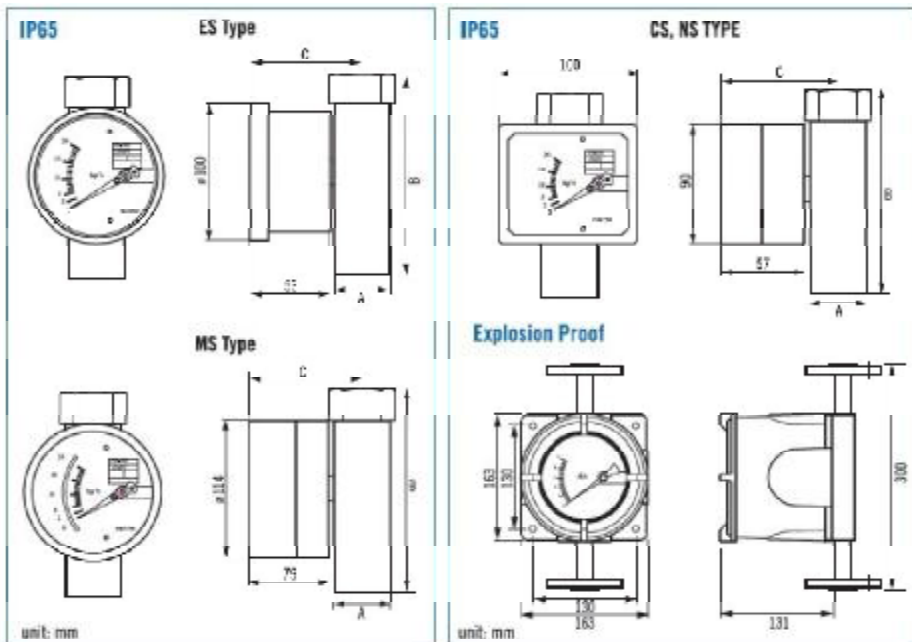
开关类型: 微动开关。电感开关



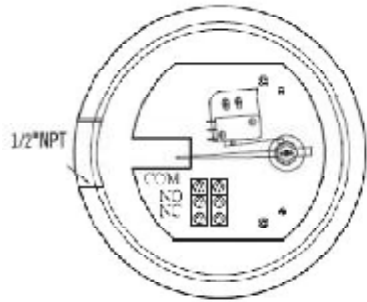
## 2. 原理



## 3. 尺寸

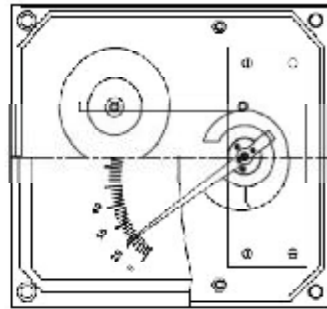


#### 4. 报警 / 模拟输出



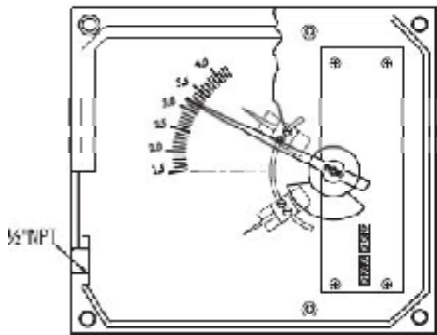
##### OF100/MS 可调微动开关型

1 个可调报警接点容量: 5A/250VAC/  
125VAC/30VDC  
温度: -25°C~+100°C (环境)  
死区: ± 10%F.S



##### OF100/GT 模拟输出型 (带电子变送器)

输出信号: 两线制 4~20mA  
无开关有范围: 20%~100%  
电源: 24VDC  
温度: +25°C~+100°C (环境)



##### OF100/CS (可调电感式开关)

死区: ± 2%F.S  
电感开关类型: 3.5mm 位置开关 (直流两线制)  
符合危险区域, 标准 DIN19234 (NAMUR)  
——电源: 8VDC (负载 1K Ω)  
——电流消耗: 1mA~3mA  
——环境温度: -25°C~ + 100°C

与电感开关匹配的带有隔离栅的继电器

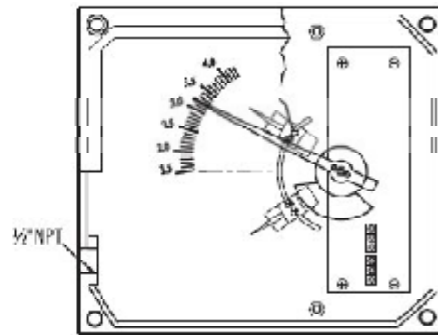
- 导轨安装
- 符合 EExia IIC
- EMCaec to NAMUR NE21
- 触点容量 253VAC/2A SPdT 40VDC, 2A

##### 1 个可调报警开关

可调范围 10%~100%F.S	24VDC: KFD2-SR2-EX2.W
24VDC: KFD2-SR2-EX1.W	115VAC: KFA5-SR2-EX2.W
115VAC: KFA5-SR2-EX1.W	230VAC: KFA6-SR2-EX2.W
230VAC: KFA6-SR2-EX1.W	

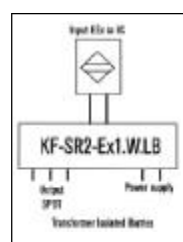
##### 2 个可调报警开关

间隔第一个设定点 35%

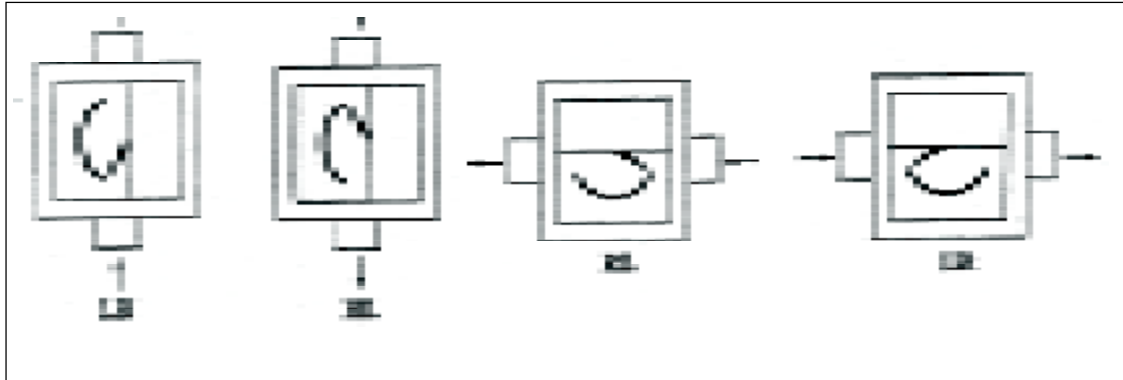


##### OF100/RS (簧片开关)

开关: 1~2 个设定点, 双稳态常开  
死区: ± 15%F.S  
开关容量: 125VAC/0.5A, 100VDC/10W, 最大 250VDC  
< 1mA  
1 个可调开关报警  
可调范围: 20%~100%F.S  
2 个可调报警开关  
间隔第一个设定点 20%



## 5. 流量方向类型



## 6. 标准刻度

型号	L/H 20℃ 水	N3/H20℃气 1.013 公斤	管径	A	B	C
OF101	15~70	-	1/4 "		150	
OF102	18~80	0.4~2	1/4 "		150	
OF103	20~100	0.5~25	1/4 "		150	
OF104	25~125	0.6~3.2	1/4 "		150	
OF105	30~150	0.75~3.8	1/4 "		150	
OF106	40~210	1~5	1/2 "		150	
OF107	60~330	1.5~7.5	1/2 "		150	
OF108	70~400	1.6~8	1/2 "		150	
OF109	120~650	3~15	1/2 "		150	
OF110	160~800	4~20	1/2 "		150	
OF111	190~950	4.8~24	1/2 "		150	
OF112	250~1250	6.4~32	1/2 "		150	
OF113	300~1600	8~40	3/4 "		150	
OF114	350~1900	10~50	3/4 "		150	
OF115	500~2700	13~65	3/4 "		150	
OF116	700~3500	18~90	1 "		150	
OF117	600~4500	14~110	1-1/2 "		160	
OF118	800~6000	20~150	1-1/2 "		160	
OF119	900~7000	23~175	1-1/2 "		160	
OF120	1200~9600	30~240	1-1/2 "		160	
OF121	1600~13200	40~330	2 "		160	
OF122	2000~16200	50~400	2-1/2 "		160	
OF123	3000~24000	75~600	2-1/2 "		160	

备注：A：取压管直径，根据所选螺纹决定

C: 53 (57, 9, 31) +1/2A

## 7. 选型表

OF100	<b>代码</b>	<b>类型</b>							
	NS	只带显示 (铸铝外壳)							
	ES	只带显示 (316 外壳)							
	CS	电感开关							
	MS	微动开关							
	RS	簧片开关							
	GT	显示 +4~20mA 输出 (无开关)							
		<b>代码</b>	<b>报警</b>						
		0	不带报警开关						
		C1	1 个电感开关						
		C2	2 个电感开关						
		m1	1 个微动开关						
		R1	1 个簧片开						
		R2	2 个簧片开关						
		<b>代码</b>	<b>本体材质</b>						
		A	316SS						
		B	协商						
		<b>代码</b>	<b>连接类型</b>						
		0	螺纹连接						
		5	JIS 5K						
		10	JIS 10K						
	20	JIS 20K							
	15	ANSI 150#							
	30	ANSI 300#							
	40	ANSI 400#							
	60	ANSI 600#							
	T	其它							
	<b>代码</b>	<b>连接尺寸</b>							
	1	1/4 "							
	2	1/2 "							
	3	3/4 "							
	4	1 "							
	5	1-1/2 "							
	6	2 "							
	7	2-1/2 "							
	<b>代码</b>	<b>外壳防护等级</b>							
	IP	IP65							
	EX.	CLASS I Gr, B, C, D; CLASS II, Gr, E, F, G; GLASSIII. . .							
	<b>代码</b>	<b>流量方向</b>							
	0	水平							
	5	垂直							
	10	从右向左							
	15	从左向右							
	<b>代码</b>	<b>流体</b>							
	G	气体							
	O	油							
	L	液体							
OF100	NS	R2	A	30	7	Ex	15	0	<b>完整选型代码</b>