



S600 智能压力变送器

量程：0~80MPa 最优精度：0.1%

1. 特点

- 合理的三腔隔离结构及防爆外壳可应用于恶劣的现场环境。
- 可选多种传感器芯片(扩散硅、陶瓷电容、钛-蓝宝石),最大限度适应各种工况。
- 具备模拟和数字两种信号输出,符合Hart通讯协议。
- 比传统应用Hart协议的仪表体积更小,重量更轻。
- 直接安装于测量点,减少安装工时和费用。
- 电路具有反相保护功能,即使正负极反接也不会损坏变送器。
- 3 1/2 LCD 显示。

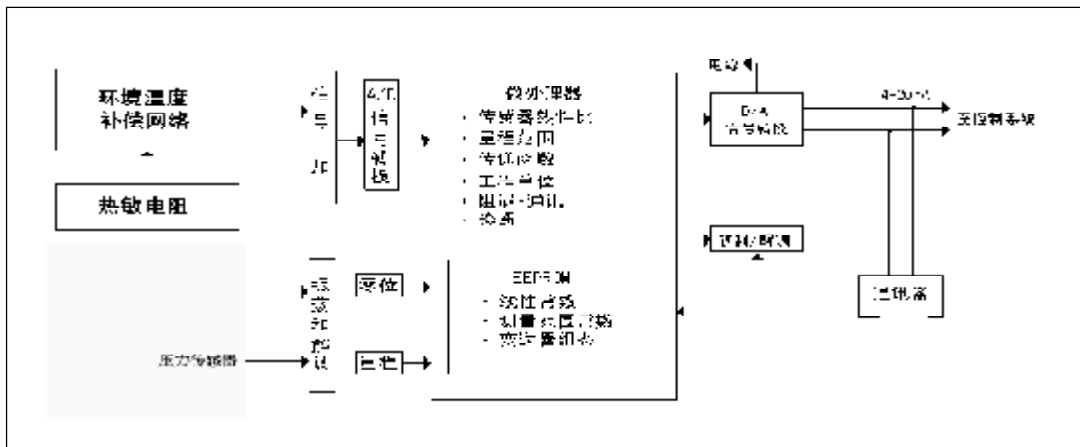


2. 产品概述

S600是性价比最高的过程控制级压力变送器,是精密机械加工+温度补偿+信号处理技术的结晶。可直接安装于测量点,省去了引压管等辅助管阀件,降低了现场安装成本。

通过数字技术的应用,建立了现场仪表与控制系统的通讯,提高了仪表的测量精度,并且可以根据现场的工况在一个很大范围内调整量程,这样即可大大减少库存备品备件的数量。

3. 原理图



4. 七项优势技术的完美结合

1) 输出与通讯同时进行

S600通过Hart协议来通讯,使用了工业标准的Bell 202频率漂移键控(FSK)技术。通过在4—20mA输出信号上选加一个高频信号来完成远程通讯。利用这一技术,可使输出与通讯同时进行而不损害回路的完整性。

2) 数据存储(智能型)

组态数据存储于变送器线路板上的非易失性EEPROM存储器中。变送器断电数据仍能保存,因此变送器—通电可立刻工作。

3) 线路板模块 (智能型)

变送器的线路板模块是一块采用专用集成电路 (ASICs) 和表面封装技术的线路板。线路板接收来自传感头的数字信号和修正系数后,对信号进行修正和线性化。线路板模块的输出部分将数字信号转换成一个模拟输出信号,并可通过专用软件与计算机或HART手操器通讯。

可选的LCD表头插入线路板上,可显示以压力工程单位或模块范围值百分比为单位的数字输出。LCD表头适用于标准变送器。

4) 数 / 模转换和信号传输 (智能型)

过程变量以数字数据方式存储,可进行精度修正和工程单位转换。经修正的数据然后被转换成一个模拟输出信号。

5) 组态软件功能

HART协议使用户很容易对S600智能型差压变送器进行组态,测试和具体设置。或者通过任意支持HART通讯协议的上位系统主机完成通讯。组态包括两个方面。

第一,对变送器可操作参数的设置,包括:零点和量程设置点、线型或平方根输出、阻尼、工程单位选择;第二,可存入变送器的信息性数据,以识别变送器和对变送器作物理描述。这些数据包括:工位号、数字字符、描述号、信息、日期、一体化表头安装、法兰类型、法兰材料、排液/排气阀材料、O型环材料、远传装置信息。

除了以上所讲的组态参数,S600智能型差压变送器的软件中包含许多非用户可修改信息:变送器类型,传感器极限,最小量程,灌充液,隔离膜片材料,膜头系列号,和变送器软件版本号。

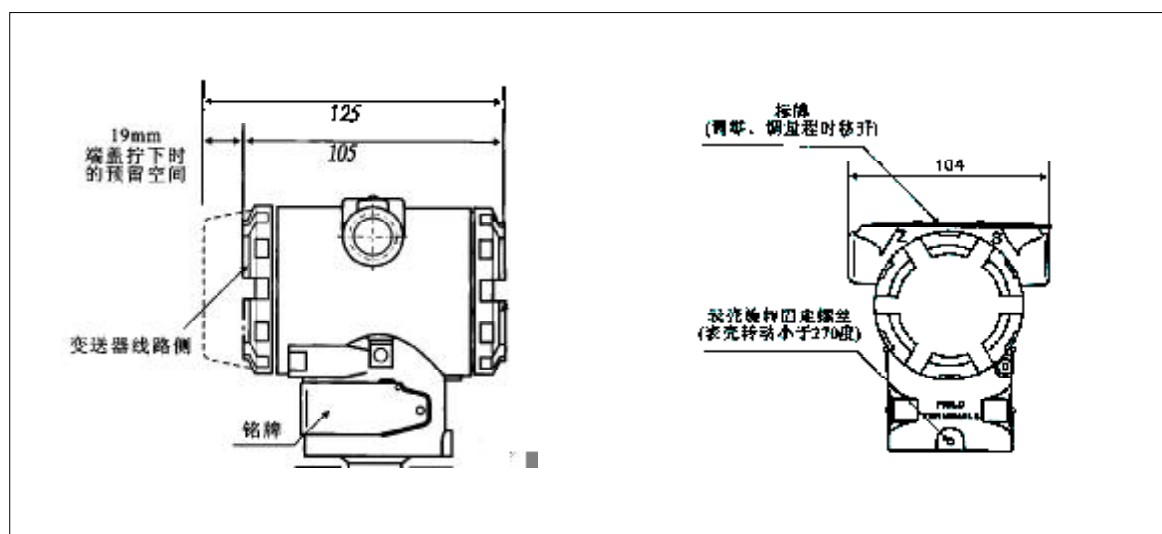
6) 故障连续自检

S600智能型差压变送器可进行连续自检。如发现问题,变送器则激活用户可选的模拟输出报警。HART手操器可以查询变送器以确定问题所在。变送器向手操器输出特定信息,以便识别问题,易于检修。如果操作者确信是回路问题,变送器可根据要求提供特定输出,供回路测试使用。

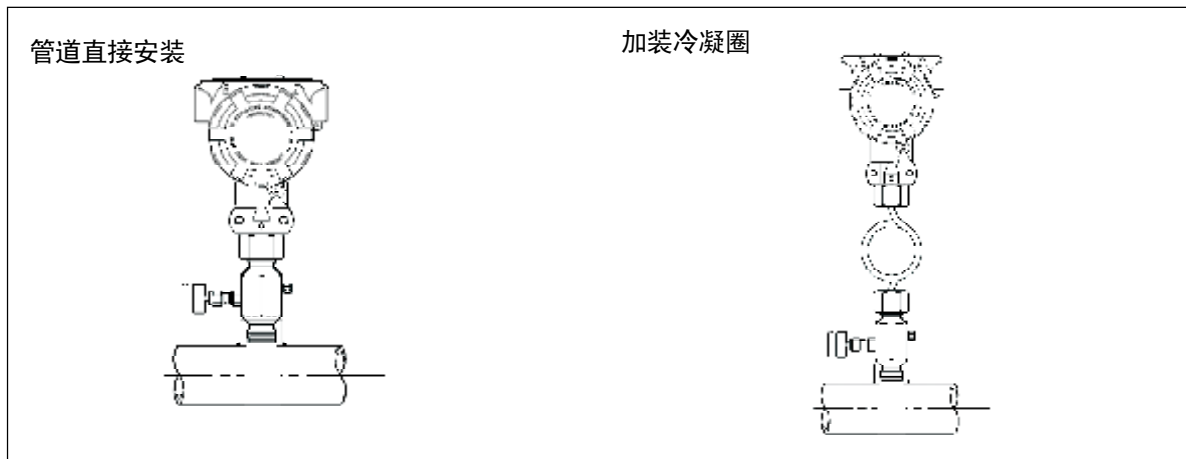
7) 设置可进行微调

具体设置用于变送器首次设置和数字线路板维修时,它允许对传感器和模拟输出进行微调,以符合工厂压力标准。另外,特性化功能使用户避免意外或故意调整模拟输出设置点。

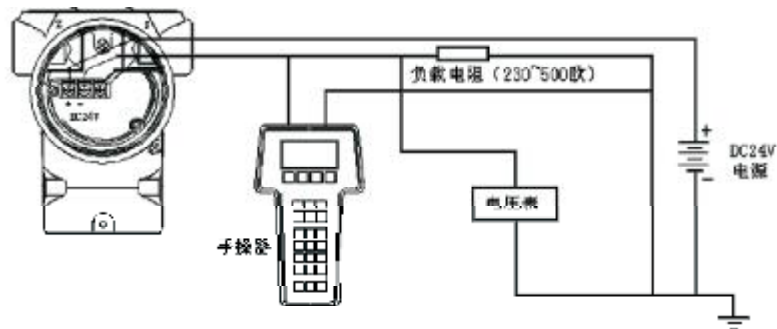
5. 尺寸图



6. 安装图



7. 接线图



8. 技术参数

项 目	技 术 参 数
供电电压	18~36VDC
输出信号	4~20mA 或 Hart 数字输出
负载电阻	$R = (U - 9V) / 0.02$
连接电缆	屏蔽双绞线
综合精度	可达 $\pm 0.1\% F.S$
零点温漂	$\leq 0.2\% F.S$ (0~70°C 范围)
过 载	2~3 倍
量 程 比	10: 1 (量程可调节范围之内)
防爆等级	d II BT6
介质温度	A: -40~85°C B: -40~125°C
环境温度	-40~85°C
耐 振	20g (20 — 5000HZ)
灌 充 液	硅油
外 壳	压铸铝合金, 表面环氧喷涂 IP65
密 封 圈	氟橡胶
重 量	1.4KG

9. 选型表

S600	压力变送器						
	代码	压力类型					
	A	绝对压力					
	G	表压（相对于大气压测量）					
	S	密封表压（背压腔为一个标准大气压）					
		代码	测量范围				
		01	0-500~0-1000Pa 非隔离型传感器				
		02	0-1.5~0-2.5KPa 非隔离型传感器				
		03	0-3~0-5KPa				
		04	0-5~0-35KPa				
		05	0-30~0-100KPa				
		06	0-60~0-200KPa				
		07	0-140~0-700KPa				
		08	0-0.6~0-1.7MPa				
		09	0-1~0-3.5MPa				
		10	0-2.5~0-7MPa				
		11	0-6~0-35MPa				
		12	0-25~0-80MPa				
		代码	精度等级				
		A	0.2%				
		B	0.25%				
		代码	接口方式				
		1	M20 × 1.5				
		2	1/2"NPT				
		3	M30 × 1.5				
		4	客户指定（法兰，卫生型等，）高温（85℃~315℃）				
		代码	防爆方式				
		N	普通不防爆				
		i	本安防爆				
		d	隔离防爆				
		代码	附加功能（可不选或选其中一项）				
		M1	带线性指针表 0-100%				
		M3	带 LCD 显示表				
		M5	带 LED 显示表（协议供货）				
		H	带 HART 通信				
			出厂量程	(R=)			
S600	G	08	B	1	N	M1 (R=0-1.0MPa)	(选型举例)