

NEW-FLOW TLFC 热式质量流量控制器

1. 概述

NEW-FLOW热式质量流量计具有很高性能,精度高,灵敏度高,最新技术和高品质零部件相结合提供可靠的、简洁的计量和控制。

TLFC 流量控制器可带也可不带 LCD 显示,所有型号提供线性 0~5VDC 和 4~20mA 输出,测量气体质量流量从 0-10SCCM 到 0-50SLM 之间共 18 档量程可选(见量程表)。TLFC 系列将质量流量传感器与一个电磁比例阀相结合,该阀不建议作为切断阀使用。控制器使用就地的设定电位计或远程信号源提供的 0~5VDC 线性电压作为电磁阀动作的信号。



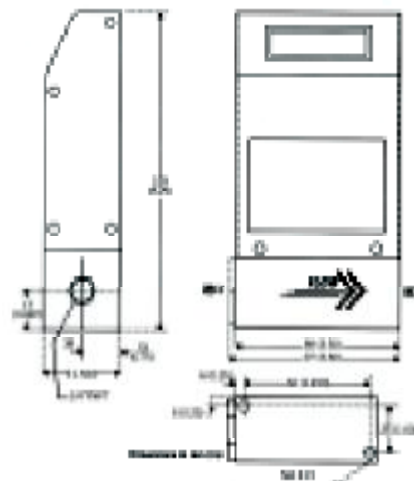
2. 特点

- 流量测量与电磁阀控制为一体
- 精度: $\pm 1\%$
- 线性输出,热式技术
- 适用于非腐蚀的气体
- 流量可达 50SLM
- 内置供电电源
- ISO9001

3. 规格

- 接湿材质: 标准流量计本体是 316SS,
可選用 O 型圈是 VITON.
- 输出信号: 线性 0~5VDC (最小负载 1000 Ω) 或
线性 4~20mA. (回路电阻 500 Ω).
- 输入电源: 24VDC (可选 15VDC, 115VAC,
220VAC@500mA).
- 精 度: $\pm 1\%$ F.S 含线性
- 量 程 比: 100:1
- 重 复 性: $\pm 0.15\%$ F.S
- 电气接口: D 型 9 针
- 过程接口: 1/4 " NPT (F)
- 控制信号: 集成或 0~5VDC
- 控制阀: 电磁阀: 电磁阀 N/C (常闭)
- 量程范围: 0-10SCCM~50SLPM
- 最小压力: 1 " H₂O
- 最大压力: 500psi
- 响应时间: 1 秒
- 温度影响: $\leq 0.05\%/1^\circ\text{C}$
- 压力影响: $\leq 0.01\%$ F.S/psi
- 重 量: 带内置电源约 1.35kg

4. 尺寸图



5. 量程选择表

代码	SCCM	代码	SLM	代码	SLM
00	0-10	06	0-1	14	0~35
01	0-20	07	0-2	15	0~40
02	0-50	08	0-5	16	0~45
03	0-100	09	0-10	17	0~50
04	0-200	10	0-15	18	客户指定
05	0-500	11	0-20		
		12	0-25		
		13	0-30		

6. 订购信息

TLFC	代码	流量范围
	00	0-10SCCM
	01	0-20SCCM
	02	0-50SCCM
	03	0-100SCCM
	04	0-200SCCM
	05	0-500SCCM
	06	0~1 SLM
	07	0~2 SLM
	08	0~5 SLM
	09	0~10 SLM
	10	0~15 SLM
	11	0~20 SLM
	12	0~25 SLM
	13	0~30 SLM
	14	0~35 SLM
	15	0~40 SLM
	16	0~45 SLM
	17	0~50 SLM
	18	用户指定
	代码	接湿材质
		(A)316SS (O)协议
	代码	过程连接
	1	1/4 " NPT(F)
	代码	显示
	W	带显示
	0	不带显示
	代码	输出信号
	1	0-5VDC
	2	4-20mA
	代码	控制信号
	A	集成
	B	0-5VDC
	代码	供电电压
	1	24VDC
	2	15VDC
	代码	电源适配器
	1	带
	2	不带

TLFC	08	A	1	W	2	B	2	1	完整代码选型
------	----	---	---	---	---	---	---	---	---------------